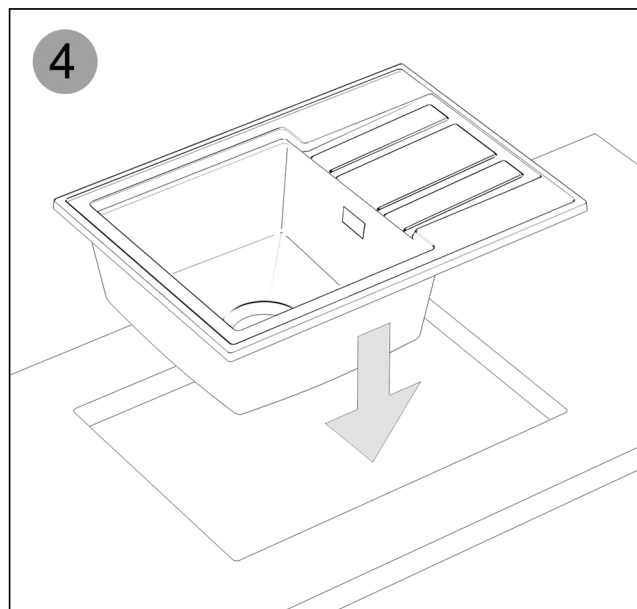
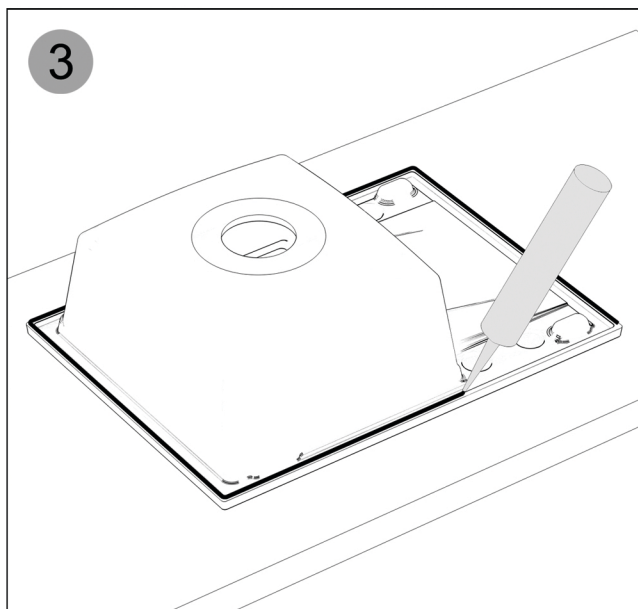
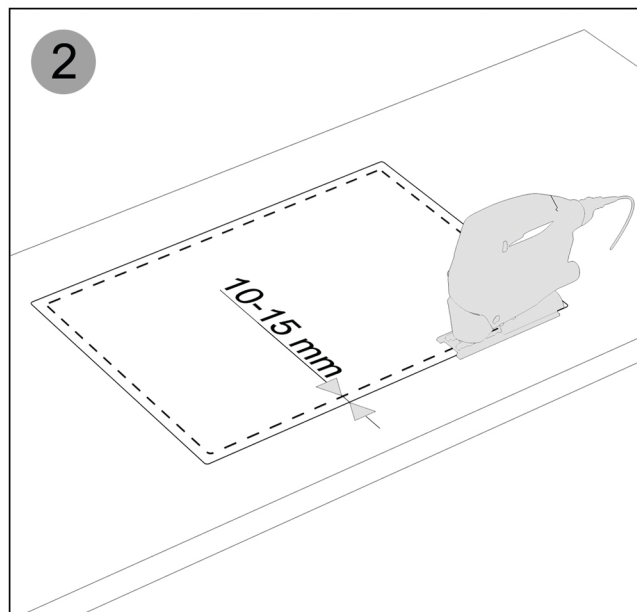
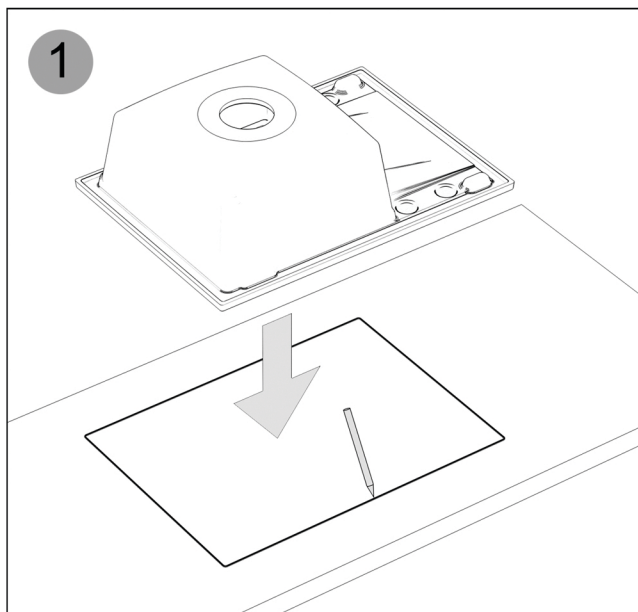


INSTRUKCJA MONTAŻU ZLEWOZMYWAKA NABLATOWEGO



Samodzielny montaż bez problemu wykonamy w blatach z płyty lub drewna. W przypadku blatów kompozytowych lub kamiennych przy wycięciu otworu pod zlewozmywak niezbędna będzie pomoc specjalistów.

- 1 Połóż odwrócony (do góry dnem) zlewozmywak na górnej powierzchni blatu, sprawdź jego pozycję w odniesieniu do szafek, ścian i otaczających go nieruchomych przedmiotów, a następnie za pomocą ołówka bądź markera odrysuj wyraźny kształt zlewu na blacie – staraj się być przy tym bardzo precyzyjny.
- 2 Bazując na obrysie zlewu zaznacz taki sam kształt pomniejszając go o 1 cm (do wewnątrz), wywierć niewielki otwór (na linii mniejszego obrysu), który pozwoli Ci wprowadzić ostrze wyrzynarki. Przejdź do wycinania otworu. Postaraj się trzymać wewnętrznej strony narysowanej linii.
- 3 Aby prawidłowo zabezpieczyć blat przed wilgocią i zamontować zlewozmywak rozprowadź na krawędziach zlewu silikon sanitarny. Pomoże Ci w tym dedykowany pistolet, za pomocą którego zrobisz to w dokładny i prosty sposób.
- 4 Przyłóż zlew do czystego, suchego i odtłuszczonego blatu, a następnie równomiernie go dociśnij. Delikatnie usuń ewentualne resztki silikonu, które wydostały się poza powierzchnię zlewozmywaka.
- 5 Gdy silikon wyschnie (sprawdź czas stygnięcia na opakowaniu) zaimpregnuj zlewozmywak dedykowanym impregnatem.

- Do pielęgnacji zlewozmywaka używaj dedykowanego impregnatu, unikaj silnych detergentów.
- Po każdym użyciu przemyj zlewozmywak ciepłą wodą i przetrzyj suchą ścierką bądź ręcznikiem papierowym.
- W celu zachowania estetyki zlewu używaj impregnatu raz w tygodniu zgodnie z instrukcją podaną na opakowaniu.

